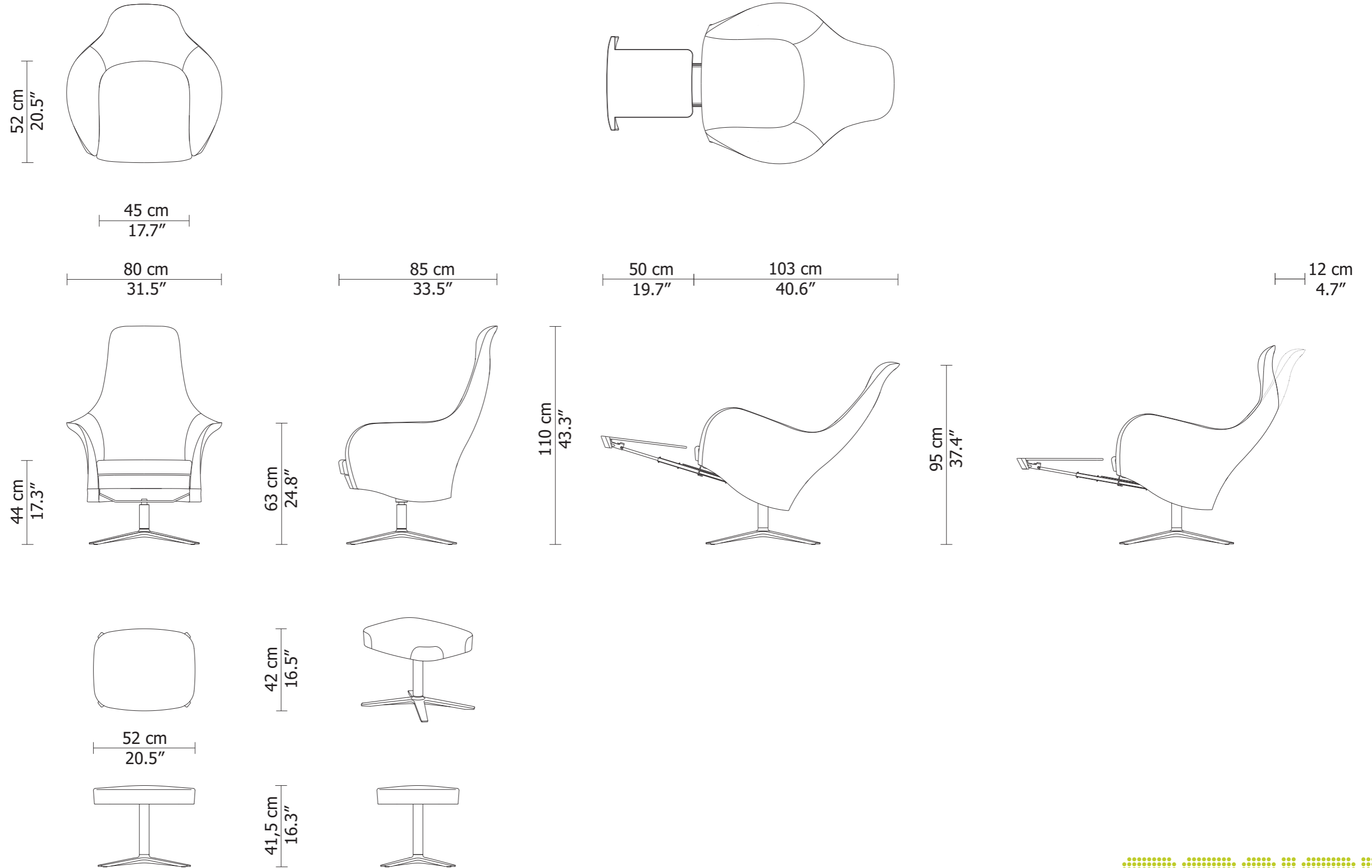


Marvin



Afmetingen

Christophe Marchand | 2009



Marvin



Technische specificatie

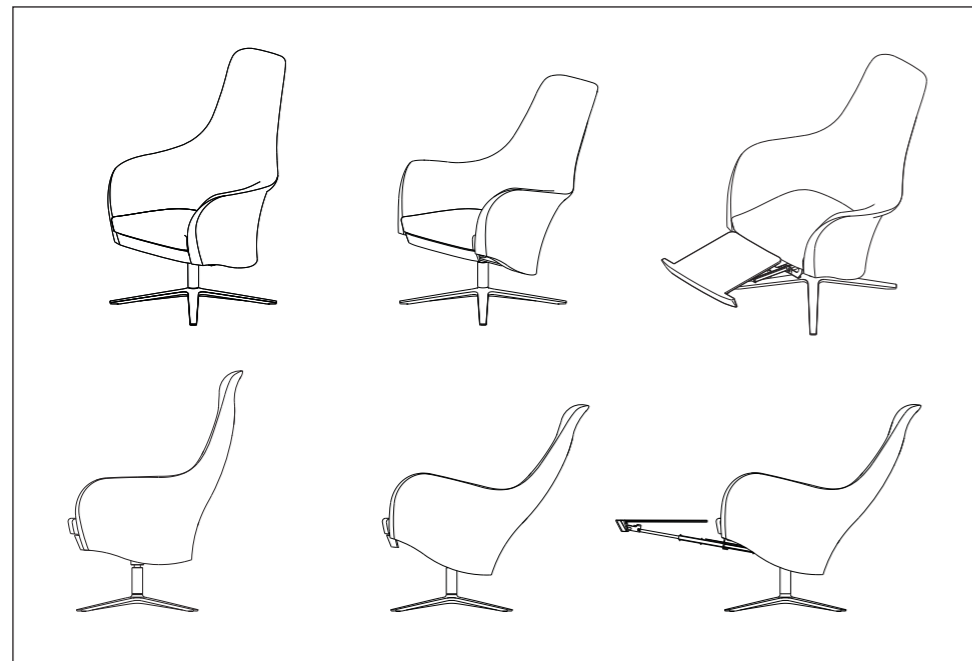
Christophe Marchand | 2009

Relaxfunctie:

In de stoel is een onzichtbare relaxfunctie ingebouwd. Met twee leren lussen kan men:

- De rug tot maximaal 22 graden traploos worden veresteld. Gelijktijdig wordt de zit over enkele graden naar achter gekanteld.
- De voetsteun wordt met een drukcilinder onder de zitting vandaan geschoven. De voetsteun kan met beide handen weer op zijn plek worden geduwd.

De rug heeft een geïntegreerd mechanisme. De bovenste 30cm kan tot 28 graden naar voren worden gekanteld.



Romp Rug-arm:

Frame:
een gelast metalen frame. Samengesteld uit verschillen de maten buizen en strips (19mm, 30x3mm, usw.). Twee geïntegreerde scharnieren zorgen dat de hoofdsteun kan bewegen.

Schuim:
Basis uit Polyurethaan HR-vormschuim. In de rug is een zachter HR-schuim gebruikt met een soortelijk gewicht van 30kg/m³ voor meer comfort.
De complete romp is bedekt met 90grams Dacron.

Romp zitting:

Frame:
Gelast zwart gecateforeest frame waarin een uitschuifbare voetensteun zich bevindt.

Vering:
No-sag veren

Schuim:
Schuim van een polyurethaan HR-schuim met een soortelijk gewicht van 50kg/m³.

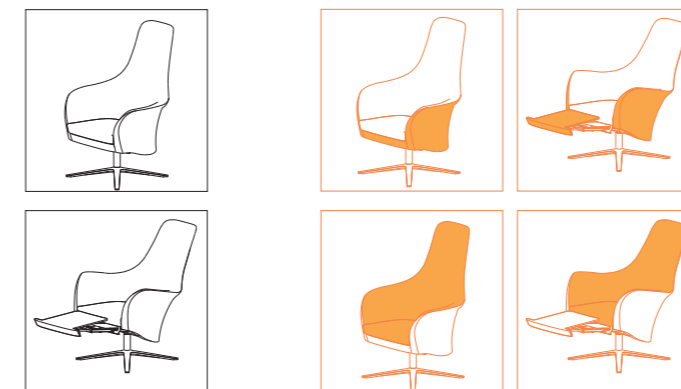
Voetensteun:

gestoffeerd houten multiplex buighout voorzien van een polyether schuimlaag.

Stoffering

Er zijn twee verschillende mogelijkheden om de Marvin te stofferen:

1. Uni in stof of leer.
2. De buitenkant gestoffeerd in stof of leer. De binnenkant en het kussen wordt in een andere stof of leer gestoffeerd.



optie 1

optie 2

Onderstel

Aluminium gegoten draaivoet, 4-poot voorzien van kunststof stelvoetjes.
Afwerking: Geborsteld aluminium, poedergecoat in matzwart of Acero (ral 9007)

Optie

De Marvin is als optie te verkrijgen met alleen de verstelbare rug of geheel zonder enige relaxfunctie.

Brandveilig

De Marvin is te verkrijgen in British Standard 5852, part 1 en 2, en CA, TB 117.



Marvin

Stiknaden leer en stof



Christophe Marchand | 2009

